

ZANUSSI

FRYSSKÅP
FRYSESKAP
PAKASTINKAAPPI
FRYSESKAB
МОРОЗИЛЬНИК

ZI 7120 F

BRUKSANVISNING KÄYTTÖOHJE BRUGSANVISNING
ИНСТРУКЦИЯ ПО УСТАНОВКЕ И ЭКСПЛУАТАЦИИ ПРИБОРА



РЕКОМЕНДАЦИИ И ВАЖНЫЕ СВЕДЕНИЯ

Rus

Чрезвычайно важно, чтобы данное руководство хранилось вместе с прибором для пользования им в будущем. Если прибор будет продан или передан другому лицу, необходимо передать вместе с ним также и руководство по эксплуатации, чтобы новый владелец мог ознакомиться с работой машины и с соответствующими рекомендациями. Данные рекомендации были подготовлены для безопасности вас самих и других лиц. Перед установкой или использованием прибора рекомендуем вам ознакомиться с ними.

Общие сведения о безопасности

- Если данный прибор с магнитным уплотнителем используется вместо прибора с замком, то мы рекомендуем вывести замок из строя перед утилизацией прибора. Это позволит избежать случаев попадания в холодильник детей во время игры, что может поставить их жизнь в большую опасность.
- Перед началом уборки прибора необходимо отключить вилку от розетки (как и в случае замены лампы в приборах, которые оснащены ею).
- Данный прибор был разработан для использования взрослыми людьми. Обратите внимание на то, чтобы дети не приближались к прибору с намерением играть с ним.
- Убедитесь, что после установки прибора он не стоит на питающем кабеле.
- Изменение или попытка изменения характеристик данного прибора представляет собой опасность.
- **Обратить особое внимание на перенос прибора, чтобы не повредить элементы холодильной установки и предотвратить вытекание хладагента.**
- Прибор не должен устанавливаться рядом с отопительными батареями или газовыми плитами.
- Избегать продолжительного попадания на прибор солнечных лучей.
- Задняя часть прибора должна иметь достаточную циркуляцию воздуха. Контур хладагента не должен повреждаться.
- Только для морозильников (кроме встроенных): наилучшее место установки - это погреб.
- Не ставьте в холодильник другие электроприборы (например, мороженицу), если эти приборы не одобрены производителем для этой цели.

Обслуживание и ремонт

- Любое изменение бытовой электрической системы, которое может стать необходимым для установки прибора, должно выполняться специалистом с допуском.
- Ни в коем случае не ремонтировать прибор самим. Ремонт, выполненный неквалифицированным персоналом, может стать причиной ущерба. Обратитесь в ближайший центр обслуживания и заказывайте только фирменные запасные части.
- Не используйте никаких механических инструментов или других искусственных средств для ускорения размораживания, кроме указанных в данном руководстве.

Эксплуатация

- Домашние холодильники и/или морозильники предназначены лишь только для хранения и/или замораживания продуктов питания.
- Во всех холодильных приборах имеются поверхности, покрываемые инеем. В зависимости от модели этот иней может удаляться автоматически (автоматическое размораживание) или же вручную. Ни в коем случае не пытайтесь удалить иней заостренным предметом: это может безвозвратно повредить испаритель. Для данных целей используйте специальную лопатку, поставляемую вместе с прибором.
- Ни в коем случае не кладите в низкотемпературные отсеки (морозильник или холодильник) газированные напитки, так как они могут взорваться.
- Не кладите горячие жидкости или продукты, и не наполняйте сосуды с крышкой жидкостью под горлышко.
- В холодильной системе данного прибора содержатся углеводы, поэтому, обслуживание и заправка должны

- выполняться лишь только уполномоченным изготовителем персоналом.
- Не пользуйтесь металлическими предметами для чистки прибора, так как они могут повредить его.

Установка

- Во время нормальной работы конденсатор и компрессор, которые находятся на задней панели прибора, значительно нагреваются. По причине безопасности вентиляция должна выполняться, как показано на соответствующем рисунке.
Внимание: ни коим образом не заслоняйте вентиляционные отверстия.
- Если прибор перевозится в горизонтальном положении, возможно, что масло, содержащееся в компрессоре, попадёт в холодильный контур. Поставьте прибор в вертикальное положение не менее чем за 2 часа перед его включением, чтобы масло вытекло в компрессор.

▲ Защита окружающей среды

- Данный прибор не содержит в холодильной системе и в теплоизоляции разрушающих озон газов. Прибор не должен утилизироваться вместе с городскими отходами и металлоломом. Необходимо предотвратить повреждение холодильной системы, особенно в задней части, рядом с теплообменником. Информация о центрах утилизации должна предоставляться компетентными органами. **Использованные в данном приборе материалы с символом ♻️ могут повторно использоваться.**

СОДЕРЖАНИЕ**Rus**

МОНТАЖ	45
▪ Место установки	45
▪ Чистка внутренней части прибора	45
▪ Инструкции по встроенной установке приборов	46
ТЕХНИЧЕСКАЯ СПЕЦИФИКАЦИЯ	48
ЭКСПЛУАТАЦИЯ	49
▪ Панель управления	49
▪ Ввод прибора в эксплуатацию	49
▪ Быстрое замораживание продуктов	49
▪ Лампа “Аварийная температура”	49
▪ Внутренний термометр	50
▪ Замораживание свежих блюд	50
▪ Хранение быстрозамороженных пищевых продуктов	51
▪ Размораживание продуктов	51
▪ Приготовление кубиков льда	51
▪ Дефростация	52
УХОД	53
▪ Чистка наружной части прибора	53
▪ Периоды неиспользования прибора	53
СЕРВИС-ЦЕНТРЫ	53
▪ Операции, выполняемые при отказе прибора	53

i**МОНТАЖ****Rus**

Если настоящий прибор устанавливается взамен прибора, дверь которого снабжается замком, нужно сделать такой замок неработоспособным перед удалением старого прибора, чтобы играющие дети не попали в опасное положение.

Место установки

Прибор следует устанавливать отдаленным от любого источника тепла (калориферов, печей, прямого солнечного излучения и т.п.).

Наилучшие условия эксплуатации обеспечивает установка прибора в помещении с температурой от +18°C до +43°C (класс Т); от +18°C до +38°C (класс СТ); от +16°C до +32°C (класс Н); от +10°C до +32°C (класс СН).

Класс указывается на паспортной табличке прибора.

Для установки в кухонной мебели придерживайтесь специальных инструкций "по встроенной установке", приведенных ниже.

**Важно!**

Прибор должен быть подключен к розетке, снабженной эффективным заземлением. Питающий кабель имеет специальный заземляющий контакт. При отсутствии заземления у домашней электроустановки прибор должен быть подключен к специальному проводу заземления специалистом-электриком при соблюдении установленных заводом-изготовителем правил безопасности.

Завод-изготовитель не отвечает за несчастные случаи, вызванные несоблюдением вышеуказанной рекомендации.

Настоящий прибор соответствует директиве ЕЭС № 87/308 от 2.6.87 о подавлении радиопомех.

- CE Эти аппараты выполнены согласно указаниям общего рынка:
- 73/23/СЕЕ 19/02/73 (Низкое напряжение) и последующие изменения.
 - 89/336/СЕЕ 03/05/89 (Электромагнитная совместимость) и последующие изменения.

Чистка внутренней части прибора

До ввода аппарата в эксплуатацию устранить запах «нового прибора». Помыть внутренние поверхности и оснастку прибора тепловатой водой и деликатным моющим средством. Произвести аккуратную сушку. Для чистки внутренней части прибора не пользоваться моющими средствами с острым запахом или абразивными порошками, которые могли бы повредить покрытие.

Инструкции по встроенной установке приборов

Размеры проёма

Высота	880 мм
Глубина	550 мм
Ширина	560 мм

Для перевозки дверь прибора закреплена специальными осями с обеих сторон. Удалите верхнюю и нижнюю ось согласно направлению открывания двери.

По причинам безопасности вентиляция должна быть такой, как показано на рис. 1.

Внимание: ни коим образом не заслоняйте вентиляционные отверстия.

Вставить прибор в проём до тех пор, пока верхний стопор (А) не упрётся в панель мебели.

Если после описанной в предыдущем пункте операции между прибором и элементом мебели останется щель, то на стопор (А) необходимо наложить специальную прокладку, имеющуюся в комплекте.

Открыть дверь и приблизить прибор к боковине мебели, противоположной петлям прибора.
Закрепить прибор имеющимися 4 винтами.
Установить вентиляционную решётку (С) и накладку петли (D), защёлкнув их.

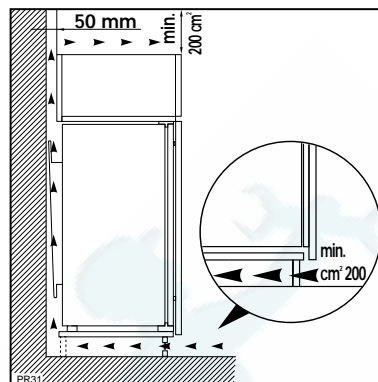


Рис. 1

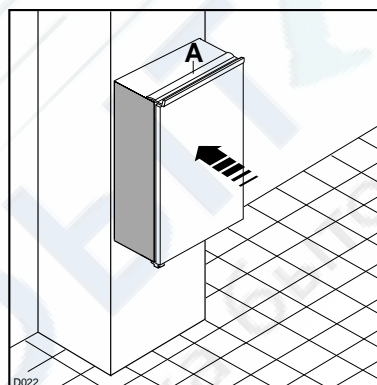


Рис. 2

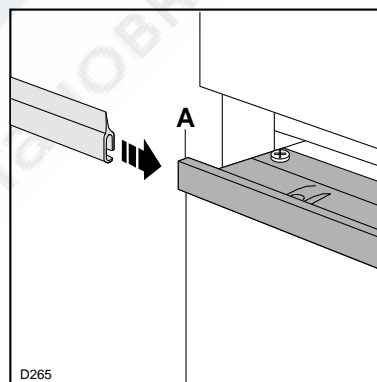


Рис. 3

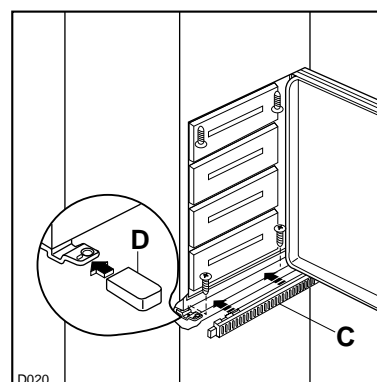


Рис. 4

Установить, прилагая усилие, декоративную ленту между прибором и мебелью.

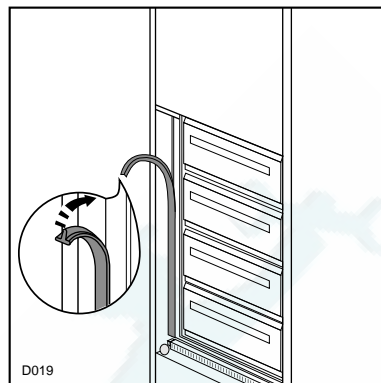


Рис. 5

Установить крышки (В) на лепестки декоративной ленты и вставить их в отверстия петель.

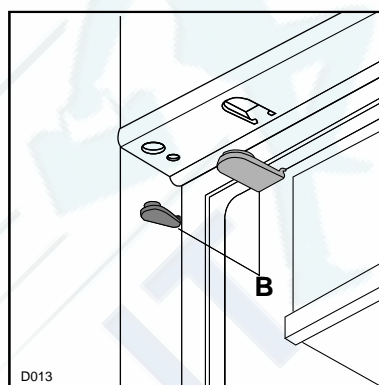


Рис. 6

Установить направляющие (Н) на внутреннюю поверхность дверцы шкафа, сверху и снизу, как показано на рисунке 7, и отметить положение наружных отверстий.

Подготовив отверстия, необходимо установить направляющие при помощи винтов 3,5x16 мм на дверь шкафа.

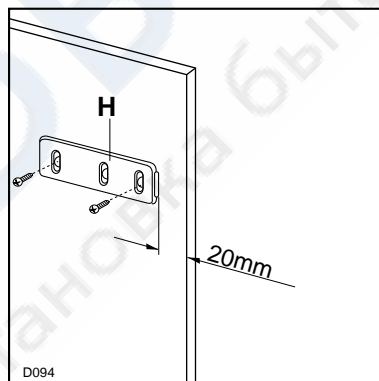


Рис. 7

Открыть дверь прибора и дверь шкафа прилб. на 90°.

Установить кронштейны над направляющими. Удерживать вместе дверь прибора и шкафа и отметить положение отверстий.

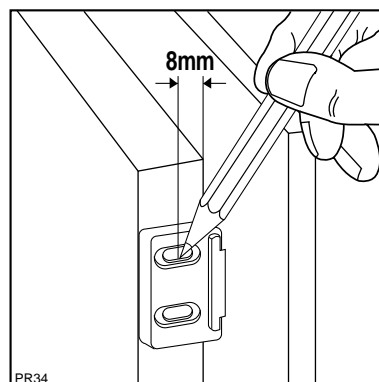


Рис. 8

Снять кронштейны и выполнить отверстия сверлом диам. 2 мм.
Вновь установить кронштейны на направляющие и привинтить их входящими в комплект винтами (3,5x16 мм).
Для выравнивания двери шкафа можно воспользоваться ходом винтов в прорезях.
После выполнения операции необходимо убедиться в плотности закрытия двери прибора.

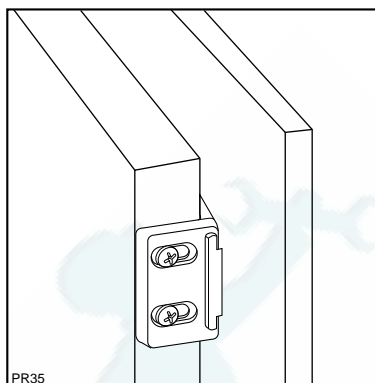


Рис. 9

ТЕХНИЧЕСКАЯ СПЕЦИФИКАЦИЯ

Rus

Технические данные указаны на паспортной табличке, расположенной во внутренней части прибора, слева.

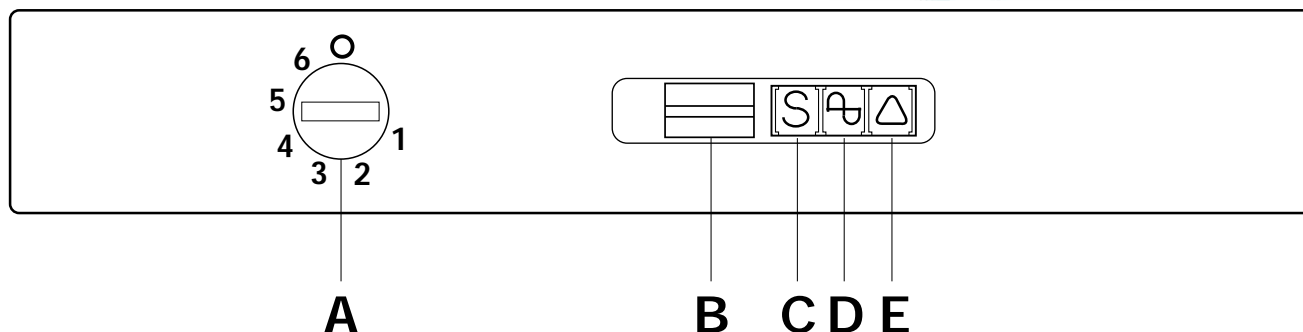
i

ЭКСПЛУАТАЦИЯ

Rus

Этот морозильник отмечен символом «❄️»»: он может использоваться для замораживания свежих продуктов, для хранения быстрозамороженных продуктов и для приготовления кубиков льда.

Панель управления



- A. Термостат
- B. Кнопка Н/С
- C. Лампа “Вкл.”
- D. Лампа “Быстрое замораживание”
- E. Лампа “Аварийная температура”

Ввод прибора в эксплуатацию

Вставить штепсель в розетку (лампа (C) включается, указывая что прибор питается электроэнергией).

Установить термостат (A) на среднее значение, поворачивая его по часовой стрелке (лампа аварийной температуры (E) включается).

Для качественного хранения замороженных продуктов внутренняя температура морозильника должна иметь значение ниже -18°C .

Не помещать продукты в морозильник перед выключением лампы (E) (выключение этой лампы означает достижение оптимальной температуры).

Уставку термостата можно изменять в зависимости от температуры окружающей среды, места расположения прибора, частоты открытия двери и т.д.

Для выключения морозильника установить термостат в поз «O».

Быстрое замораживание продуктов

Для быстрого замораживания продуктов установить кнопку (B) Н/С в поз. «С». Это вызывает включение лампы “Быстрое замораживание”.

Лампа “Аварийная температура” (E)

Лампа “Аварийная температура” включается автоматически когда внутренняя температура морозильника превышает определенное значение, что может сократить срок хранения продуктов.

Пребывание лампы во включенном состоянии на некоторое время после пуска прибора является нормальным.

Лампа выключается когда внутренняя температура морозильника достигает значения, оптимального для хранения замороженных продуктов.

Внутренний термометр

Указывает температуру внутри морозильника. Он может показывать температуру выше -18°C , если в морозильник кладутся большие количества продуктов для замораживания, или если дверь была долго открыта. Синий сектор: нормальная температура. Красный сектор: аварийная температура.

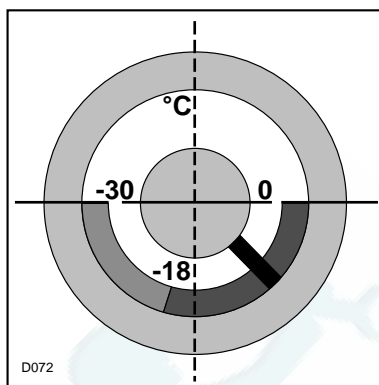


Рис. 10

Замораживание свежих блюд

4-звездочный морозильный отсек (❄❄❄❄) предназначен для продолжительного хранения готовых замороженных блюд и для замораживания свежих блюд.

Если прибор был отключен, то для быстрого замораживания блюд необходимо установить его в положение быстрого замораживания не менее чем за три часа до загрузки блюд.

Если прибор уже работает, то переведите его в положение быстрого замораживания не менее чем за 24 часа до загрузки блюд.

Разместите замораживаемые блюда в отсек (отсеки) как это указывается на рисунке.

Для получения наилучших результатов от процесса замораживания приведём несколько важных советов:

максимальное количество продуктов, которое может быть заморожено в течение 24 часов, указано на заводской табличке;

процесс замораживания длится 24 часа. В течение этого времени желательно не добавлять другие продукты;

замораживайте только свежие, хорошо промытые продукты отличного качества;

разделите продукты на небольшие порции, чтобы обеспечить быстроту замораживания и при необходимости размораживать только необходимое количество;

заверните продукты в алюминиевую фольгу или в полиэтиленовую плёнку и убедитесь в герметичности упаковок;

избегайте касания не замороженных продуктов с уже замороженными: это может повысить температуру последних;

учтите, что продукты с меньшим содержанием жира хранятся лучше и дольше, чем жирные, и что соль снижает время хранения;

не ешьте только что вынутое из морозильника фруктовое мороженое: это может привести к обморожению;

на упаковке необходимо указать дату начала замораживания, что позволит контролировать время хранения;

на внутренней стороне двери или на карточке (при её наличии) схематично изображены некоторые животные и типы продуктов, а также месяцы (число), означающие период их хранения с момента заморозки;

не кладите в морозильник газированные жидкости (газированные напитки и т.д.): они могут взорваться.

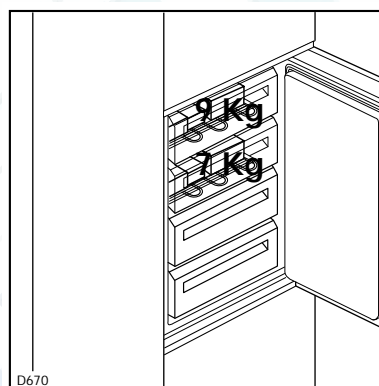


Рис. 11

Хранение быстрозамороженных пищевых продуктов

При вводе морозильника в эксплуатацию или при его включении после долгого периода останова установить кнопку (В) в поз. быстрого замораживания. Оставить кнопку в этом положении не менее 2 часов перед помещением хранимых продуктов в морозильник.

После помещения продуктов в морозильник кнопку (В) можно установить в поз. «Н».

Если прибор находился уже в режиме работы продукты могут помещаться в морозильник без никакого ожидания.

Для обеспечения качественного хранения быстрозамороженных пищевых продуктов нужно:

проверять условия хранения этих продуктов в магазине;

сокращать до минимума интервал времени между моментом покупки продуктов в магазине и моментом их помещения в морозилку;

потреблять продукты до истечения срока сохранения, указанного изготовителем.

Если морозилка не была в эксплуатации на некоторое время, оставить аппарат включенным в течение не менее 2 часов при термостате в позиции максимального холода перед помещением продуктов в морозилку. В конце этого промежутка времени термостат устанавливается снова на нормальный режим работы.

При аварийном прекращении подачи электроэнергии не открывать дверь морозильного отделения.

Замороженные пищевые продукты не портятся при кратковременном прекращении подачи электроэнергии (6-8 часов). Если подача электроэнергии прекращается на более длительное время, тогда продукты следует потреблять в короткий срок.

Размораживание продуктов

Замороженные и быстрозамороженные продукты размораживаются для потребления в холодильной камере или при комнатной температуре, в зависимости от имеющегося в распоряжении времени.

Небольшие порции пищи можно варить сразу после их снятия из морозилки, но в этом случае удлинится время варения.

Приготовление кубиков льда

Прибор снабжен ванночками для кубиков льда.

Ванночки заполняются водой в размере 3/4 их высоты и помещаются в морозильную камеру. Если вода Вашего района содержит большое количество минеральных солей (в частности, известняк), для приготовления кубиков льда рекомендуется использовать негазированную минеральную воду.

Кубики льда вынимаются легким скручиванием ванночки.

Не пользоваться, для удаления ванночек из морозилки, металлическими инструментами.

Дефростация

На внутренних поверхностях морозильного отделения образуется, через некоторое время, слой льда. Когда толщина этого слоя превышает 4 мм, лед необходимо удалять с помощью пластмассового скребка, поставляемого в комплекте с прибором.

Оттайка морозильного отделения не требует выключения прибора или снятия пищевых продуктов из него.

Но, при наличии толстого слоя льда полная оттайка морозильного отделения является необходимой (рекомендуется выполнять ее при порожнем приборе).

Для полной оттайки морозильного отделения выполняются нижеописанные операции.

Снять замороженные продукты из морозилки. Завернуть замороженные продукты в газетную бумагу. Хранить в холодном месте.

Снять штепсель из розетки или установить термостат на «».

Оставить дверь морозилки открытой.

Установить пластмассовый скребок на специально выделенное место в центре донной части прибора, как указано на рисунке.

Положить ванночку под скребок для сбора образующейся воды.

В конце процесса дефростации аккуратно вытереть внутреннюю часть прибора. Хранить скребок для будущего использования. Вставить штепсель в розетку. Через примерно полчаса снова поместить пищевые продукты в морозилку.



Важно!

Подъем температуры замороженных продуктов во время дефростации мог бы сократить их срок хранения.

Не пользоваться острыми металлическими инструментами для удаления слоя инея с испарителя во избежание его повреждения.

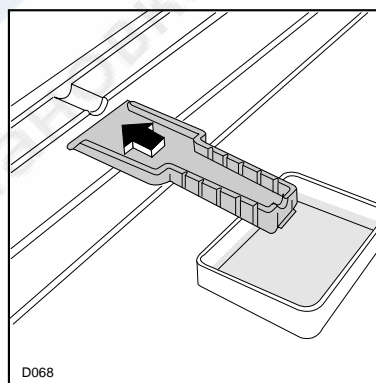


Рис. 12

УХОД

Rus

Перед выполнением любой операции снять штепсель из розетки.

Чистка наружной части прибора

Наружные поверхности шкафа очищаются теплой водой с мылом.
Не пользоваться абразивными средствами.
Конденсатор и компрессор очищаются раз в год (два раза при необходимости) щеткой или пылесосом. Накопление пыли снижает производительность прибора и вызывает увеличение потребления электроэнергии.

Периоды неиспользования прибора

Если прибор не используется на долгое время, разъединить его от источника питания электроэнергией, снять все пищевые продукты и очистить внутреннюю часть прибора, оставляя двери притворенными для предотвращения возникновения неприятного запаха.

СЕРВИС-ЦЕНТРЫ

Rus

Операции, выполняемые при отказе прибора

При отказе прибора:
проверить позицию штепселя в розетке и положение главного выключателя;
проверить эффективность источника питания (путем подключения другого аппарата к этому источнику);

проверить положение термостата.

При высоком уровне шума проверить, чтобы боковые стороны прибора не соприкоснулись с мебелью, что может служить причиной передачи или усиления шума и вибрации.

Проверить также отсутствие вибрации у трубок охладительной системы.

Если эти проверки не приводят к устранению аварии обратиться к сервис-центру. Сообщить, при этом, модель и заводской номер прибора, указанные на табличке.